



XY *matic*
trimplus
Jumbo Wallpaper

CARATTERISTICHE PRINCIPALI

- Display LCD Touch screen con software intuitivo e di facile utilizzo
- Auto allineamento wallpaper verticale +7/-7 cm
- Sensore lettura crocini
- Auto riconoscimento e apprendimento crocini
- Velocità regolabile asse X&Y
- Ottima visibilità area di taglio
- Pinch Roll con compressore silenzioso a bordo macchina per caricamento materiale
- Fino a 10 taglienti pneumatici verticali
- Doppia bobina di carico
- Tower Light
- Nuovo sistema manuale di allineamento taglienti verticali
- Taglienti verticali aperti (anti inceppamento)
- Corpo macchina monolitico
- Plug & Play
- Fino a 20 Memorie personalizzabili
- Sistema pneumatico per separare lo scarto di taglio

OPTIONAL

- Tagliante pneumatico singolo verticale (max 10)
- Doppio tagliante pneumatico centrale
- Laser guida taglio verticale
- Tavolo estendibile per raccolta copia

MATERIALI

- Carta (anche laminata o incapsulata)
- Carta da parati
- Canvas & poliestere (con liner)
- Materiale riflettente
- Banner in PVC
- Vinile & Vinile autoadesivo
- Display backlit & frontlit
- Gomma magnetica
- Policarbonato in film
- Materiali particolari da testare

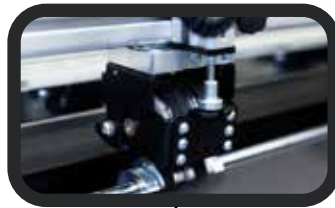
XYmatic Trimplus JumboWallpaper



Software intuitivo
e di facile utilizzo



Innovativa unità
automatica di
taglio



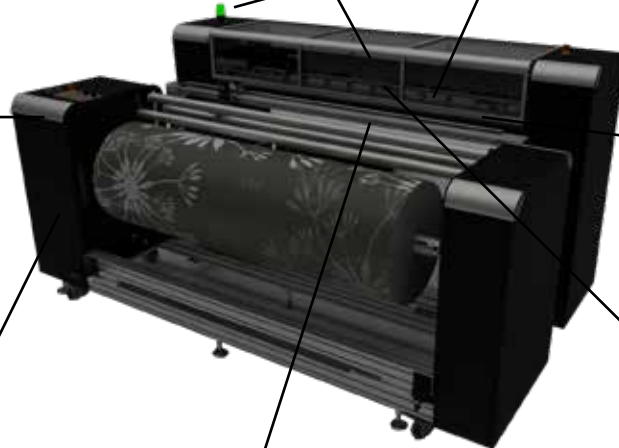
Laser guida taglio
verticale (optional)



Tower Light



Display LCD Touch
Screen



Pinch Roll
Pneumatici



Compressore
silenzioso a bordo
macchina



Doppio tagliente
centrale (optional)



Taglienti verticali
pneumatici



Tavolo estensibile
raccolta carta
(optional)

XY*matic*
trimplus
Jumbo Wallpaper

neolt
Factory



XY Plus Jumbo Wallpaper, é la rivoluzione del taglio industriale della carta parati. L'ultima invenzione della Neolt Factory vi permetterà di tagliare bobine jumbo con pesi fino a 400kg e 500mm di diametro, ad una velocità massima di 18 metri lineari al minuto. Grazie all'innovativo sistema di lettura del crocini verticali attraverso due sensori, XY jumbo roll wallpaper è in grado di spostare l'asse della bobina di +7/-7 cm a destra o a sinistra, così da permettere un taglio verticale della vostra carta da parati sempre dritto e preciso. Xy plus Jumbo Wallpaper è inoltre equipaggiata con la nuova ed intuitiva interfaccia touch screen 2.0.

INFO TECNICHE	XY MATIC TRIM PLUS
Larghezza	1650 mm
Spessore di taglio	
ASSE X	1,2 mm max
ASSE Y	1 mm max
Velocità Avanzamento	1-18 m/minuto
Unita taglio max	10 lame verticali
Velocità taglio trasversale	1-150 m/minuto
Alimentazione	230V - 50Hz - 650W
Portata massima bobina wallpaper	400 kg



NeoltFactory srl
Sede Operativa: Via Italia, 6 - 24030
Valbrembo (Bergamo) ITALY
Tel: 035468811 Fax: 035468886
www.neoltfactory.com

Ci trovi anche sui maggiori social

